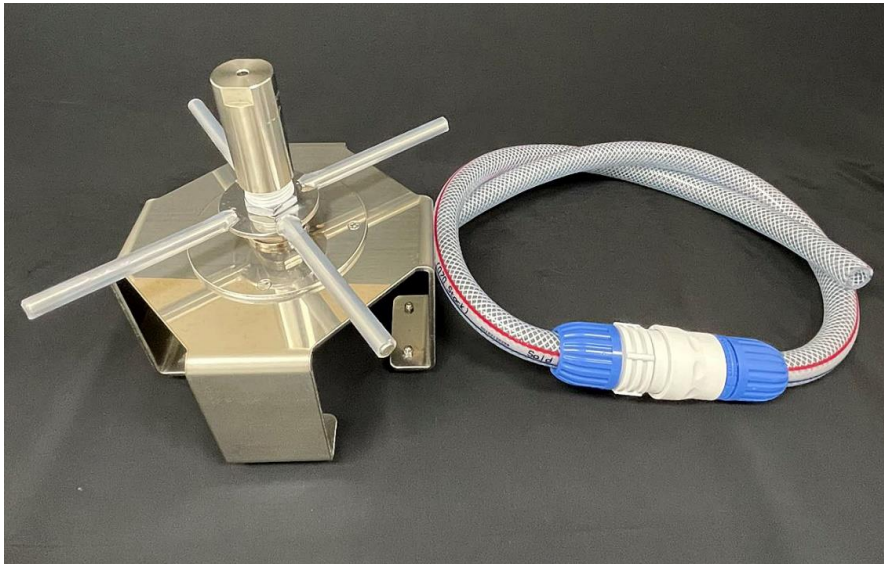


スーパーアネックス瓶洗浄装置

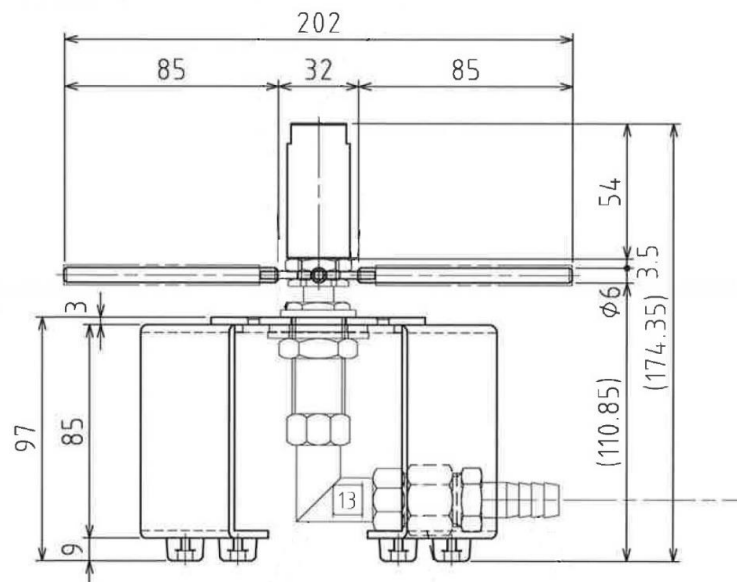
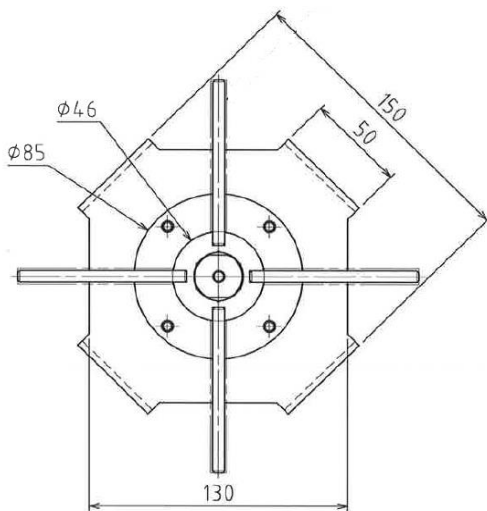
ANXS-25



使用例:5L容器

製品コード	型番	外形寸法	価格
12-7000-11	ANXS-25	150×150×H174.35mm	¥78,000

12505



■特長

- 中型容器(平底・R底・球底容器)の洗浄。
 - ホースを蛇口に取付け後、水道栓を開き容器の口を十字金具に押し込むと、洗浄ノズルから水が扇状に噴射します。
 - 洗浄はやや深めの流し台やコンテナ内でご利用下さい。
 - 水道水による前処理や最終工程の洗浄に最適です。
 - 適合する水道蛇口であれば屋外でも洗浄作業ができます。
- ※貴重品や機器類のそばで本機を使用しないこと(水跳ねに注意)。
 ※薬液や洗浄液の中に本機を浸けこむと腐食することがあります。
 ※容器内面の汚れがひどい場合や付着物は予め取り除いて下さい。
 ※水の跳ね返りが多くなるため深い水槽が囲いをご用意下さい。

■仕様

- ベース部材質: ステンレスSUS304(ゴム足付)
- 逆噴射部材質: 真鍮(クロムメッキ仕上)
- 付属品: ①ホース(ストレーナ付) 約1m
②蛇口接続キット(万能口金+ホーセンド)

※蛇口への取付は先端にネジのない水道呼び13にビスで固定します。

※蛇口形状によっては取付けできないものがあります。



株式会社テラオカ

〒565-0851 大阪府吹田市千里山西2-16-5

TEL: 06-6386-0667 FAX: 06-6330-6859

http://www.teraoka-jp.com/

