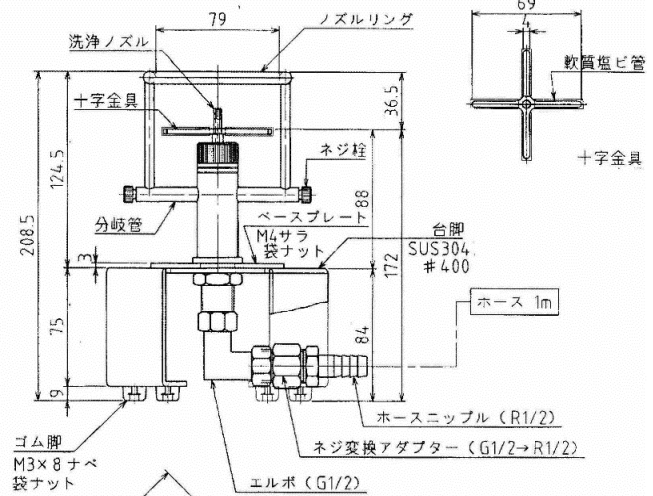


## 流し台(水槽)のなかで安心して使える小型瓶洗浄機です。

電気を使わない安全設計！ ワンプッシュで洗浄。



製品コード	型番	外形寸法	価格
12-7000-10	ANXS-15	150×150×208.5Hmm	¥49,000

※蛇口接続キットは色や形状が変わることがあります。  
※肉厚の薄い容器を洗浄する場合は、水栓や止水栓のハンドルで水圧・水量調整して下さい。水圧が強すぎると容器が割れることがあります。

### ■特長

- 外径75mm以下の小型容器(平底・丸底・球底)の洗浄。
  - 本体エルボからのホース(中間コネクタ付)に水道栓用ホースを接続し、先端の蛇口接続キットを水道栓に固定し、栓を開きます。
  - 洗浄ノズルに十字金具をさしこみ、洗浄する瓶を逆さにし瓶口を金具に押し込むと水が噴出します。瓶口を離すと水は止まります。
  - ネジ栓の調節により、洗浄ノズルの噴出時にあわせノズルリング穴(φ1mm×4個)からも瓶口に向けて水が出ます。
  - 洗浄はやや深めの流し台やコンテナの中で、排水しながら本機をご利用下さい。水没させると故障の原因となります。
  - 水道水による前処理や最終工程の洗浄にご利用下さい。
  - 適合する水道蛇口であれば屋外でも洗浄作業ができます。
- ※薬液や洗浄液の中に本機を浸けこむと腐食することがあります。  
※容器内面の汚れがひどい場合や付着物は予め取り除いて下さい。  
※口内径が小さいものや瓶形状により洗浄できないことがあります。

### ■仕様

- ベース部材質: ステンレスSUS304(ゴム足付)
  - 逆噴射部材質: 真鍮(クロムメッキ仕上)
  - 付属品: ①ホース 約1m ②十字金具 1個 ③ホースバンド 1個 ④蛇口接続キット(万能口金+ホーセンド)
- ※ストレーナー付中間コネクタで水道水からの粗ゴミ・異物をキャッチします。  
※蛇口への取付は先端にネジのない水道呼13にビスで固定します。  
※蛇口形状によっては取付けできないものがあります。  
※使用後は本機の汚れを中和し、よく拭き取って管理して下さい。



■三角フラスコ(300ml)の洗浄  
容器の角度を変えながら洗浄すると、容器の底のR部分まで洗うことができます。  
※水の跳ね返りが多くなるため深い水槽が囲いをご用意下さい。



■ビーカー(200ml)の洗浄  
少し倒して角度を変えて洗浄すると底まで洗えます。  
※口径が広いものは水が跳ねかえるため、深い水槽が囲いを御用意下さい。



■ペットボトルの洗浄  
胴径60mm・全高184mm  
口内径30mm  
容器を少し斜めに倒しながら洗浄すると容器の底が綺麗に洗えます。



■丸底容器の洗浄  
口内径20mm以上の丸底容器や円沈管などの洗浄も可能。  
※細口容器は水の吐出と排出の流れが悪くなり、洗浄効果がでないことがあります。