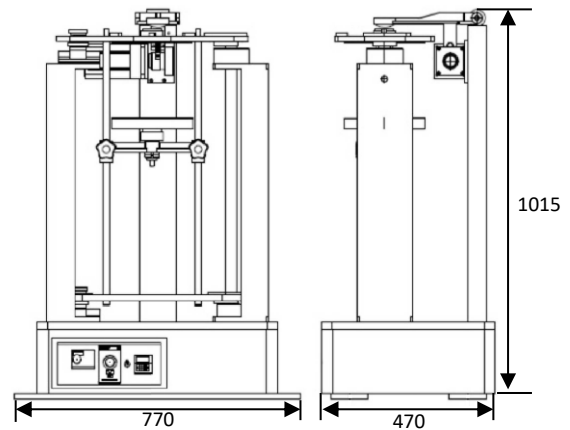


# ロータップ型ふるい振盪機



- ◆インバーター制御により振動速度を可変。
- ◆ハンマー部のモーターを別駆動にしました。
- ◆すべての回転、稼働部にベアリングを採用し給油不要のメンテナンスフリーを実現。
- ◆各部の改良により機械音が静かになりました。



～操作パネル～



製品コード	12-1001-33
型式	TKF-10
電源	AC100V
モーター	100V・200W
振動数	30～300rpm(初期設定は220)
振幅	30mm ±15mm
打撃数	26～160rpm・OFF
タイマ	0.1秒～10時間
フルイ掛数	10個(蓋+受器含む)
使用フルイ	φ200×H45mm(φ150×H45mmは条件により使用可)
重量	160kg
製品構成	本体(電源ケーブル3m) 取扱説明書 フルイは別売
価格	<b>¥785,000</b>

12505

☆梱包費 ¥15,000

※価格に消費税は含まれておりません。

※予告なく仕様及び外観を変更することがあります。

◆オプション 防塵ボックス (¥302,000)



※インターロック機構付き

**TERAOKA**

株式会社テラオカ

〒565-0851 大阪府吹田市千里山西2-16-5

TEL: 06-6386-0667 FAX: 06-6330-6859

<http://www.teraoka-jp.com/>

